

新技術調査表 (1)

		登録番号		0401012			
名 称	ライン導水ブロック-F型			作成年月日	2003年8月18日		
				更新年月日	2020年4月15日		
副 題	排水機能付き縁石ブロック			開発年月日	2002年9月12日		
分 野	1 共通 3 公園 5 海岸 7 その他	②道路 4 河川 6 砂防	区 分	1 材 料	大 分 類		
				2 工 法		土木資材 (道路・舗装)	
				③製 品	特 記 項 目		
				4 機 械		管径 ; φ 150mm	
				5 その他			
開 発 者 等	社 会 開 発 会	会社等名	株式会社 イトヨーギョー		担当部署	営業企画室	
		担当者名	阿部 淳也		T E L	03-5623-5132	
	提 案 会 社 兼 問 い 合 せ 先	会社等名	株式会社 イトヨーギョー		担当部署	営業企画室	
		担当者名	阿部 淳也	〒	103-0023	T E L	03-5623-5132
		住 所	東京都中央区日本橋本町4丁目4-16 日本橋内山ビル3階		F A X	03-5623-5133	
ホームページ	https://itoyogyo.co.jp/			e-mail	jyunya.abe@itoyogyo.co.jp		

【概要】

ライン導水ブロック-F型は従来のL型側溝に代わる縁石に排水機能を持たせた新機能側溝です。

【特徴】

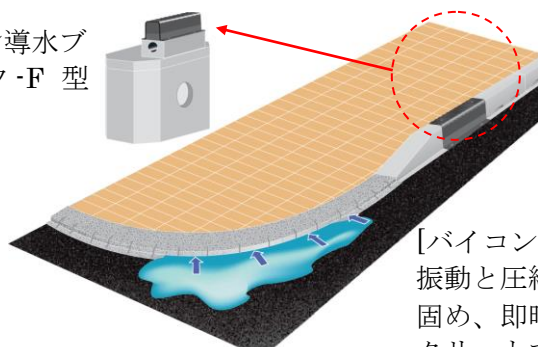
1. 下図のように、歩道巻込み部などの雨水の溜まりやすい歩車道境界（路側沿い）に呑口が線状に開いており、水が溜まりにくく、歩行者への水はねがなくなります。
2. L型側溝のエッジ部分がないため車道端がフラットになり、路側を通行する2輪車の安全性が確保できます。
3. 雨水の路面排除効果がL型側溝に比べて大きく、路面の冠水状態の早期解消の為通例補助的に設けている中間柵を減らすことができ、コスト削減になります。
4. ポーラス面より排水性舗装体内に浸透した雨水を迅速に処理できます。また、歩道側の雨水も集水するため、従来の水抜きブロック方式と比較して、交通安全対策及び都市美観形成に効果を持ちます。
5. 排水性能が大きく、L型側溝だけでなく下部に埋設された縦断管まで比較対象となります。
6. L型側溝に比べると、エッジ部分の施工不要・現場作業の減少・施工性向上・工期短縮が図れます。
7. バイコン工法で製作されるため、工場製作時のCO2排出量が少なく、環境負荷が低減されます。
8. 専用集水柵を用意しています。また既設柵を流用する場合でも、排水溝を接続することは可能です。
9. 排水溝は従来のジェット洗浄が可能です。また、スリット部が落ち葉などで覆われても、50%以上の開口率があれば規定の排水能力は確保出来ます。

ライン導水ブロック-F型イメージ図

ライン導水ブロックは図のように各種用途の対応製品があります。

(写真上から「標準部」「車両乗入部」「歩道切下部」)

ライン導水ブロック-F型用柵



ポーラスコンクリートとの2層打ち

[バイコンとは]
振動と圧縮の作用によって締め固め、即時脱型する高強度コンクリートです。



新技術調査表(2)

実績件数	東京都: 87件 国土交通省: 829件 その他公共機関: 3438件 民間: 672件	(内 東京 都)	建設局: 82件 都市整備局: 3件 港湾局: 2件	水道局: 0件 下水道局: 0件 交通局: 0件 その他: 0件
特許	1有り	②出願中	3出願予定	4無し (番号:)
実用新案	1有り	2出願中	3出願予定	④無し (番号:)
評価・証明	1 技術審査 (番号:) ・証明年月日 ()		2 民間開発建設技術 (番号:) ・証明年月日 () ・証明機関 ()	
	3 新技術情報提供システム[NETIS] (番号: KK-020004VE 「活用促進技術」)		4 その他 () 登録年月日: 2002年4月3日	
キーワード	① 安全・安心 ② 環境 ③ ゆとりと福祉 ④ コスト削減・生産性の向上 ⑤ 公共工事の品質確保・向上 ⑥ リサイクル ⑦ 景観			
	自由記入			
開発目標 (選択)	1 省人化 ② 省力化 ③ 作業効率向上 ④ 施工精度向上 ⑤ 耐久性向上 ⑥ 安全性向上 ⑦ 作業環境の向上 ⑧ 周辺環境への影響抑制 ⑨ 地球環境への影響抑制 ⑩ 省資源・省エネルギー ⑪ 出来ばえの向上 ⑫ リサイクル性向上 ⑬ その他			
従来との比較	従来材料名・工法名: 1 工程 【①短縮 (32%) 2 同程度 3 増加 (%)】 (養生期間の省略) 2 省人化 【1 向上 (%) ②同程度 3 低下 (%)】 () 3 経済性 【1 向上 (%) ②同程度 3 低下 (%)】 () 4 施工管理 【①向上 2 同程度 3 低下】 (占有幅の減少) 5 安全性 【①向上 2 同程度 3 低下】 (車両の安全走行性) 6 施工性 【①向上 2 同程度 3 低下】 (掘削幅の縮小) 7 環境 【①向上 2 同程度 3 低下】 (バイコン工法による低減) 8 汎用性 【1 向上 ②同程度 3 低下】 () 9 品質 【1 向上 ②同程度 3 低下】 () 10 その他 (通水断面が拡大し、排水性能が520%向上)			
【歩掛り表】 標準・<u>暫定</u> ライン導水ブロック-F型: 10m当り 世話役 0.115人 トラッククレーン (4.8t 吊) 0.115日 特殊作業員 0.115人 ライン導水ブロック-F型 10個 普通作業員 0.345人 諸雑費 労務費及び機械経費の合計額の3%計上				
【施工単価等】				
	ライン導水ブロック-F型	現場打街渠	比率	
工程	1.15日/100m	3.60日/100m	32%短縮	
経済性比較	9,500円/m	9,600円/m	1%低下	
排水性能(勾配2%)	0.02150m ³ /s	0.00413m ³ /s	520%向上	
【施工上・使用上の留意点】				
<ul style="list-style-type: none"> ・ 専用吊り具にてライン導水ブロックを設置してください。 ・ 砂・砂利等が製品にかからないように、スリット部及びポーラスコンクリート部を設置前にあらかじめ養生シート等で覆い養生してください。 ・ 道路縦断勾配に従い施工されるため、平坦部では排水計算を行い、柵間隔を決定してください。 				
【参考資料】				
「土木コスト情報」 (財団法人 建設物価調査会)				

新技術調査表（3）

[ライン導水ブロック-F型の品質及び規格]

1. 外観

ライン導水ブロックは、その質が密で有害な傷がなく、外観が良くなければならぬ。

2. コンクリートの圧縮強度

ライン導水ブロックに用いるコンクリートの圧縮強度は、JIS A 1108に規定する試験を行った場合、材令14日において普通コンクリート40.0N/mm²以上、ポラスコンクリート20.0N/mm²以上でなければならない。

3. 曲げ強さ

ライン導水ブロックの外圧強さは、JIS A 5307に規定する試験を行い、下表に示す曲げ強度荷重で破壊してはならない。

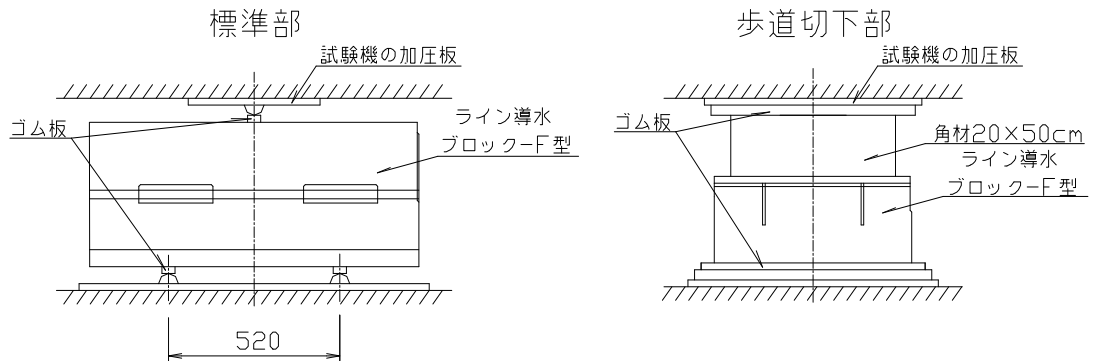
種類	規格荷重	試験荷重
	(kN)	(kN)
標準部 (歩車道A)	100	133
標準部 (歩車道B)	135	180
車両乗入部	98	330
歩道切下部	98	120

検査・試験データ等

4. 試験状況写真



5. 試験方法



建設局
事業への
適用性

- 道路表面の排水性の向上
- 排水性舗装部の端末処理
- 歩道の巻込み部分の水溜り除去
- バス停留所の水溜り除去
- 雪道の融雪水の取り込み
- 特に水溜りが多い箇所
- 幅員の狭い道路の排水（エプロンがなく幅員が大きく取れる）

新技術調査表 (4)

ライン導水ブロックF型の施工状況

- ・舗装端部の縁石に設置し、雨水を処理します。
- ・排水性舗装の場合、舗装体内に浸透した雨水をポーラスコンクリートより処理します。
- ・歩道切下部、車両乗入部についても同様に施工します。
- ・歩道の形状（マウンドアップ・セミフラット）に対応した製品があります。

標準部



歩道切下部



標準部

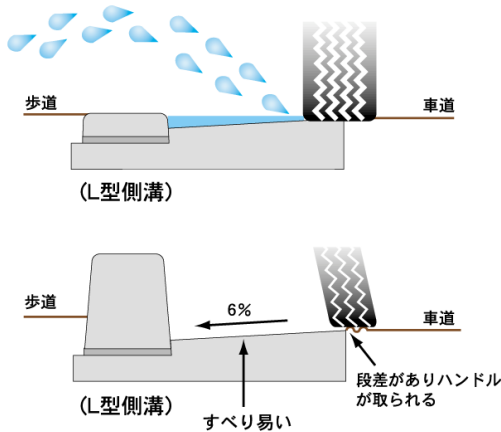


車両乗入部

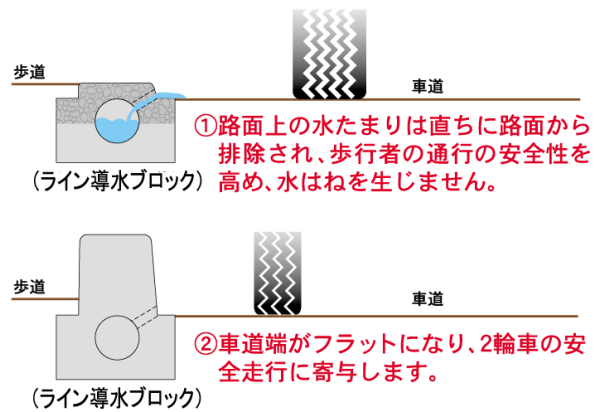


従来側溝との比較

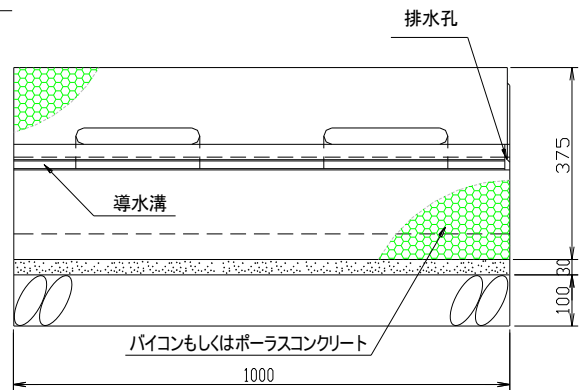
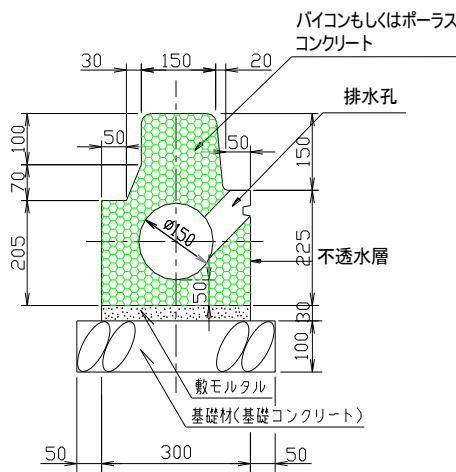
従来型側溝



ライン導水ブロックF型



製品構造図 ライン導水ブロックF型 (標準部)



新技術調査表（５） 《実績表》

	局名	事務所名	工事件名	施工期間	CORINS 登録 No.
東京都における 施工実績	建設局	第一建設事務所	路面補修工事(24-の10) 及び南青山陸橋維持工事	～2013年 5月31日	
	建設局	第四建設事務所	路面補修工事（26四の 8歩道改善）	～2015年 6月30日	
	建設局	第五建設事務所	交差点改良工事その2 (23五-1すいすい八蔵橋)	～2012年 4月30日	
	建設局	第五建設事務所	自転車走行空間整備 工事（25五-3）	～2014年 3月31日	
	建設局	北多摩南部建設 事務所	路面補修工事（25北南 の4）	～2014年 7月31日	
	建設局	南多摩西部建設 事務所	松枝橋整備に伴う切廻し 道路工事	～2014年11月30日	
	都市 整備局	再開発事務所	環状2号線Ⅲ街区外周 道路整備	～2014年 5月31日	
【評価等がある場合、その内容】					
東京都以外の 施工実績（国土交通省・地方自治体・民間等）	発注者		工事件名	施工期間	CORINS 登録 No.
	国土交通省関東地方整備局		小日向拡幅整備工事	2013年11月 7日 ～2015年 8月31日	
	東京都世田谷区役所		世区街6号線整備工事 (その2)	～2013年 7月31日	
	東京都東久留米市役所		26. 市道105-2号線 改修工事	～2015年 2月28日	
	宮城県仙台市		宮城野通自転車道設置 工事Ⅱ期	～2010年 4月30日	
	埼玉県さいたま市役所		浦和美園駅西口駅前広場 ・駅前通線築造工事	～2012年11月30日	
	神奈川県川崎市役所		中原区内都市計画道路東京 丸子横浜線道路築造 (その10)付帯工事	2013年12月 2日 ～2014年 9月30日	
	新潟市役所		中建第14号 紫竹山鳥屋野 線自転車走行空間整備工事	2014年 3月13日 ～2014年 8月20日	
	愛知県 尾張建設事務所		一般県道神谷味美線自転車 歩行者道設置工事	～2010年10月31日	
	【評価等がある場合、その内容】				